

**По вопросам продаж и поддержки обращайтесь:**

Архангельск (8182)63-90-72	Калининград (4012)72-03-81	Нижегород (831)429-08-12	Смоленск (4812)29-41-54
Астана +7(7172)727-132	Калуга (4842)92-23-67	Новокузнецк (3843)20-46-81	Сочи (862)225-72-31
Белгород (4722)40-23-64	Кемерово (3842)65-04-62	Новосибирск (383)227-86-73	Ставрополь (8652)20-65-13
Брянск (4832)59-03-52	Киров (8332)68-02-04	Орел (4862)44-53-42	Тверь (4822)63-31-35
Владивосток (423)249-28-31	Краснодар (861)203-40-90	Оренбург (3532)37-68-04	Томск (3822)98-41-53
Волгоград (844)278-03-48	Красноярск (391)204-63-61	Пенза (8412)22-31-16	Тула (4872)74-02-29
Вологда (8172)26-41-59	Курск (4712)77-13-04	Пермь (342)205-81-47	Тюмень (3452)66-21-18
Воронеж (473)204-51-73	Липецк (4742)52-20-81	Ростов-на-Дону (863)308-18-15	Ульяновск (8422)24-23-59
Екатеринбург (343)384-55-89	Магнитогорск (3519)55-03-13	Рязань (4912)46-61-64	Уфа (347)229-48-12
Иваново (4932)77-34-06	Москва (495)268-04-70	Самара (846)206-03-16	Челябинск (351)202-03-61
Ижевск (3412)26-03-58	Мурманск (8152)59-64-93	Санкт-Петербург (812)309-46-40	Череповец (8202)49-02-64
Казань (843)206-01-48	Набережные Челны (8552)20-53-41	Саратов (845)249-38-78	Ярославль (4852)69-52-93

Единый адрес: [emf@nt-rt.ru](mailto:emf@nt-rt.ru)

Веб-сайт: <http://ecoflamru.nt-rt.ru/>



**Multiflam 2000.1**  
**Multiflam 2300.1**  
**Multiflam 2500.1**

PR/PR

TS



**индекс**

**1 - ТЕХНИЧЕСКИЕ ХАРАКТЕРИСТИКИ**

RU

- ТЕХНИЧЕСКИЕ ХАРАКТЕРИСТИКИ ..... p.63
- ГАБАРИТНЫЕ РАЗМЕРЫ ..... p.63

**2 - МОНТАЖ**

- ЭЛЕКТРИЧЕСКИЕ СОЕДИНЕНИЯ ..... p.64
- ПОДКЛЮЧЕНИЕ К ГАЗОПРОВОДУ ..... p.64

**3 - Стартер и регулировки газа**

- ЗАПУСК ГОРЕЛКИ ..... p.64
- РЕГУЛИРОВАНИЕ ПРОЦЕССА СГОРАНИЯ ..... p.64
- РАБОЧИЙ ЦИКЛ ЭЛЕКТРОННОГО ОБОРУДОВАНИЯ ..... p.65
- ВОЗДУШНЫЙ СЕРВОПРИВОД ..... p.65,66
- РЕГУЛИРОВАНИЕ ПОЛОЖЕНИЯ ГОЛОВКИ ..... p.67
- ТОК ИОНИЗАЦИИ ..... p.67
- ДЕМОНТАЖ ОГНЕВОЙ ГОЛОВКИ ..... p.68

**4 - Стартер и регулировки Мазут**

- СИСТЕМА ПОДАЧИ МАЗУТА ..... p.68
- ПРОВЕРКИ ..... p.68
- ПУСК ГОРЕЛКИ ..... p.69
- РЕГУЛИРОВКИ ..... p.69
- ПРЕДВАРИТЕЛЬНАЯ ПРОДУВКА ..... p.70,71
- ПОЛОЖЕНИЕ ЭЛЕКТРОДОВ ..... p.72
- РАЗМЕРЫ ФОРСУНОК ДЛЯ МАЗУТА ..... p.73,74,75,76

**5 - ПОЛЬЗА И ОБСЛУЖИВАНИЕ**

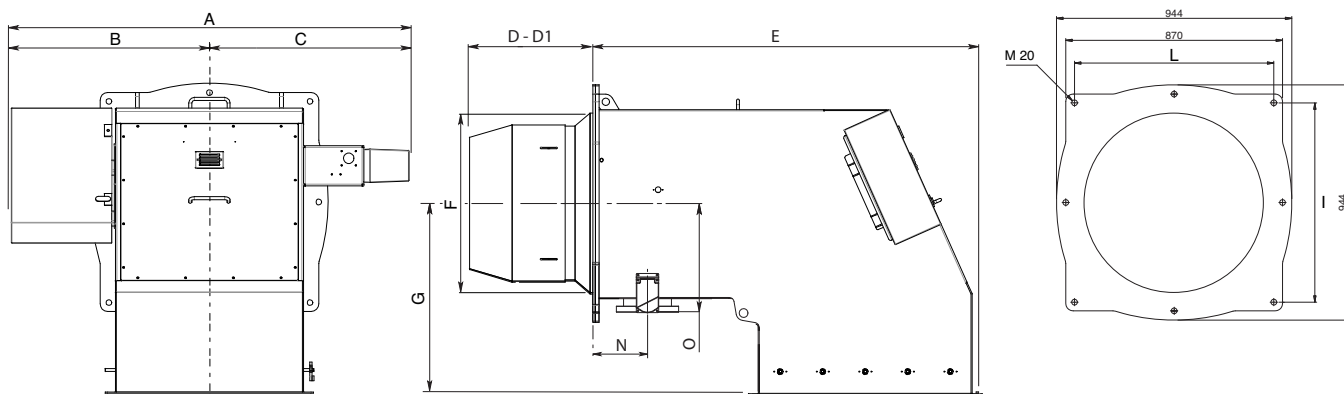
- НЕИСПРАВНОСТИ И СПОСОБЫ ИХ УСТРАНЕНИЯ ..... p.77

## ТЕХНИЧЕСКИЕ ХАРАКТЕРИСТИКИ

МОДЕЛИ	MULTIFLAM 2000.1	MULTIFLAM 2300.1	MULTIFLAM 2500.1
Макс. теплопроизводительность кВт	16.340.000	18.920.000	21.500.000
ккал/час	19.000	22.000	25.000
Мин. теплопроизводительность кВт	4.085.000	4.730.000	5.160.000
ккал/час	4.750	5.500	6.000
Давление природного газа мбар	175÷700	175÷700	175÷700
Давление сжиж газа мбар	190÷700	190÷700	190÷700
Напряжение электропитания 50 Гц В	230/400	230/400	230/400
Вид топлива : Природный газ(нижн. теплота сгорания 8.570 ккал/нм3), сжиж газа (нижн. теплота сгорания 22.260 ккал/нм3) Мазут (нижн. теплота сгорания 9.800 ккал/кг макс. Вязкость 50°E при 50°С))			

RU

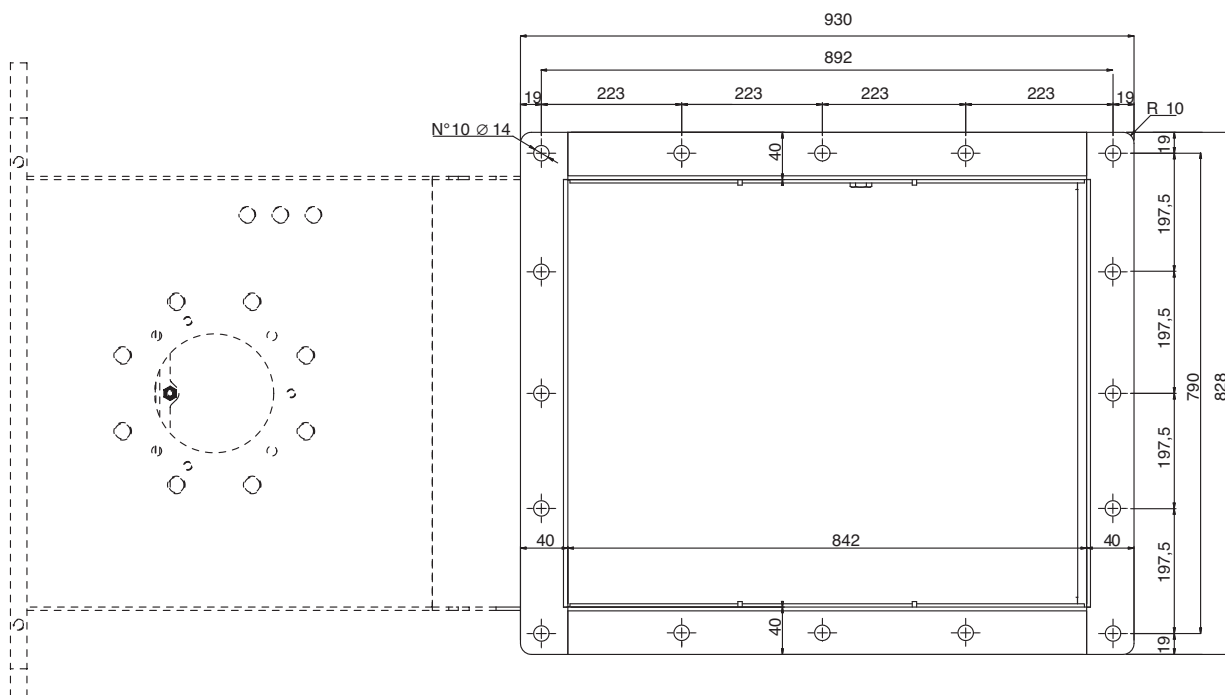
## ГАБАРИТНЫЕ РАЗМЕРЫ



модель	A	B	C	D	D1	E	F	G	I	L	M	N	O
Multiflam 2000.1	1610	800	810	490	-	1560	720	760	800	800	M20	220	412
Multiflam 2300.1	1610	800	810	490	-	1560	720	760	800	800	M20	220	412
Multiflam 2500.1	1610	800	810	490	-	1560	720	760	800	800	M20	220	412

D = короткая головка D1 = длинная головка Размеры в мм

## ФЛАНЕЦ ВОЗДУХА



## ЭЛЕКТРИЧЕСКИЕ СОЕДИНЕНИЯ

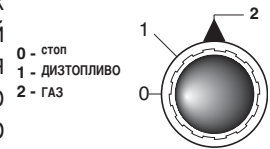
Все двигатели горелок прошли заводские испытания при трехфазном напряжении 400 В 50 Гц, а цепи управления - при однофазном напряжении 230 В 50 Гц + ноль. При необходимости обеспечить электропитание горелки от сети 230 Вольт 50 Гц без нуля, необходимо выполнить подключения, руководствуясь соответствующей электрической схемой. Рабочий диапазон теплового реле должен находиться в пределах потребляемой мощности двигателя.

## ПОДКЛЮЧЕНИЕ К ГАЗОПРОВОДУ

После подключения горелки к газопроводу проверить его герметичность. Проверить состояние дымохода (герметичность и отсутствие в нем препятствий и т.п.). Открыть газовый вентиль и осторожно продуть газопровод в направлении гнезда отбора давления; проверить давление с помощью манометра. Подать напряжение и установить термостаты на требуемое значение температуры. После включения термостата в цепь специальное устройство проверяет герметичность клапанов. По завершении контроля горелка получает разрешение на выполнение пускового цикла.

## ЗАПУСК И РЕГУЛИРОВАНИЕ ГОРЕЛКИ

Прежде чем зажечь горелку, следует убедиться, что ее монтаж был выполнен правильно. Проверить соответствие схемам электросоединений и состояние трубопроводов системы отопления. До подачи электроэнергии убедиться, что напряжение соответствует параметрам, указанным на табличке технических характеристик. Электрическая схема и пусковой цикл описаны отдельно. Для подключения к горелке панели управления смотрите прилагаемую схему. Особое внимание следует уделить положению нуля и фазы: ни в коем случае не менять их местами! Проверить заземление системы отопления. Для трехфазных двигателей обязательно проверить направление вращения (указано стрелкой). Продуть газопровод для удаления из него посторонних веществ и сдуть из него воздух. Удостовериться, что давление газа находится в пределах, указанных на табличке. Это делается с помощью поверочного манометра, который устанавливается в специальное гнездо отбора давления на горелке. Затем запускается двигатель, и начинается предварительная продувка горелки. Примерно за 30 сек. сервопривод полностью открывает воздушную заслонку. Когда заслонка оказывается в полностью открытом положении, по импульсу, поступающему на аппаратуру управления, начинается цикл предварительной продувки продолжительностью около 66 сек. По завершении продувки сервопривод перемещает заслонку в положение первой ступени, после чего становится возможен розжиг горелки на минимальной мощности. Одновременно с этим подается напряжение на трансформатор розжига, и спустя 3 сек. (предварительный розжиг) напряжение подается на пилотный клапан. Спустя 2 сек. после открывания пилотного клапана трансформатор исключается из электрической цепи. Если розжиг не происходит, не более чем через 2 сек. происходит аварийная остановка горелки. Дроссельный клапан регулирует расход газа в огневой головке. Горелка работает на минимальной мощности (около 30% от максимальной). Модуляционное устройство управляет сервоприводом: в зависимости от потребности системы отопления сервопривод переходит в положение максимального раскрытия либо останавливается в среднем положении. За счет изменения положения сервопривода гарантируется пропорциональность расхода газа и воздуха таким образом, что при любой мощности (30% - 100%) обеспечивается оптимальное качество сгорания.



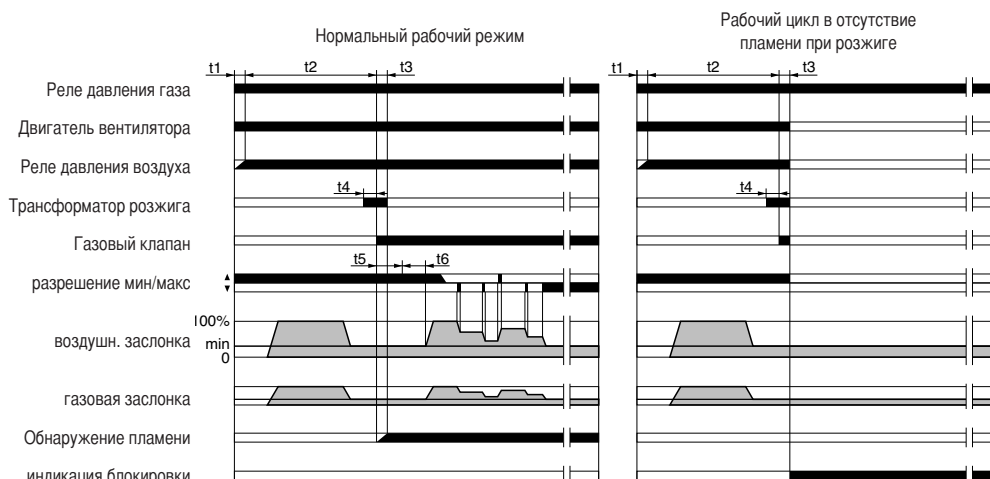
При выключении горелки сервопривод возвращается в положение "закрыто".

### ВАЖНЫЕ РЕКОМЕНДАЦИИ:

После тарирования специалистом уставки всех регулируемых устройств должны быть зафиксированы. После каждой регулировки выполнять анализ дымовых газов в дымоходе.

## РЕГУЛИРОВАНИЕ ПРОЦЕССА СГОРАНИЯ

## РАБОЧИЙ ЦИКЛ ЭЛЕКТРОННОГО ОБОРУДОВАНИЯ LANDIS &amp; STAЕFA LFL1.622-LFL1.333



RU

Электронное оборудование управления и контроля пламени запускает вентилятор горелки для выполнения предварительной продувки камеры сгорания, при этом реле давления воздуха контролирует создаваемое вентилятором давление. По окончании предварительной продувки напряжение подается на трансформатор розжига, который генерирует искру. Одновременно с этим открываются газовые клапаны (предохранительный и рабочий газовые клапаны, соответственно, VS и VL). В случае неудачного розжига или случайного затухания безопасность обеспечивается ионизационным датчиком, который блокирует оборудование в течение контрольного времени. В случае отсутствия газа или при существенном падении его давления реле минимального давления газа отключает горелку.

наименование	⌚
t1 время ожидания подтверждения давл. воздуха	8"
t2 время продувки	66"(36")
t3 время аварийной остановки	2"
t4 время розжига	4"
t5 время разрешения раб. топливн. клапана для работы на мин. мощн.	10"
t6 время разрешения раб. топливн. клапана для работы на макс. мощн.	10"

## ВОЗДУШНЫЙ СЕРВОПРИВОД LANDIS &amp; STAЕFA SQM 50.481A2

Для доступа к регулировочным кулачкам снять крышку. Регулировка кулачков производится с помощью специального ключа в комплекте следующим образом:

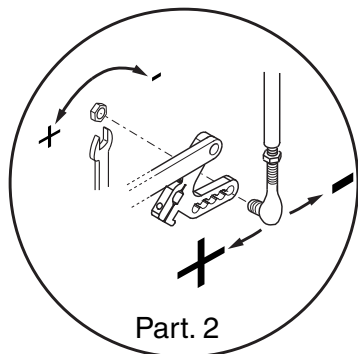
- I Кулачок для регулировки расхода воздуха на 2-й ступени (мазут / газ)
- II Концевой выключатель положения воздушной заслонки при гашении горелки
- III - Кулачок для регулировки расхода воздуха при розжиге (газ).
- IV - Кулачок для регулировки расхода воздуха при розжиге (мазут).
- V - Кулачок для регулировки расхода воздуха на 1-й ступени (газ).
- VI - Кулачок для регулировки расхода воздуха на 1-й ступени (мазут).
- VII - Кулачок для регулировки расхода воздуха на 2-й ступени (газ).
- VIII - Кулачок не используется.

## РАСЧЕТ МОЩНОСТИ ГОРЕЛКИ

Замерить по счетчику расход газа в литрах и время замера в секундах. Мощность в кВт рассчитывается по следующей формуле:  $\frac{e}{\text{sec}} \times f = \text{kW}$

<b>e</b>	= кол-во газа в литрах
<b>sec</b>	= время в секундах
<b>f</b>	метан = 34,02
	бутан = 116
	пропан = 88

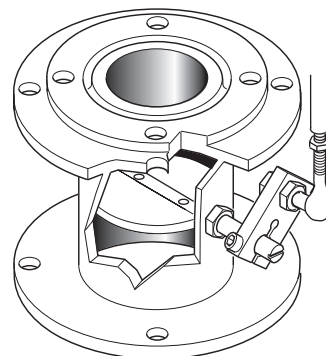
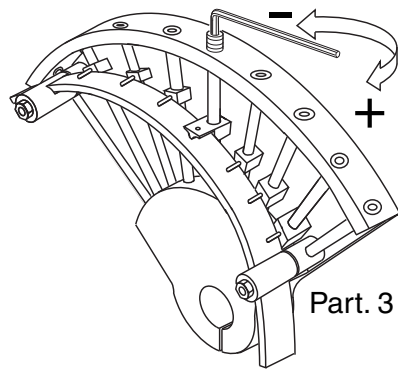
## РЕГУЛИРОВАНИЕ РАСХОДА ВОЗДУХА И ГАЗА



ПЕРЕКЛЮЧАТЕЛЬ



- 0 = аппаратура управления заблокирована для работы в среднем диапазоне мощности
- = работа на максимальной мощности
- = работа на минимальной мощности
- АВТО = автоматический режим



### РЕГУЛИРОВКА МИНИМАЛЬНОЙ МОЩНОСТИ ГОРЕЛКИ – ВОЗДУХ И ГАЗ

Установите переключатель на панели управления в положение 2 и выполните следующие действия: Отрегулируйте минимальный расход газа, вращая соответствующим ключом дроссельный клапан, пока не будет достигнут требуемый расход газа, что определяется по результатам анализа процесса сгорания.

### РЕГУЛИРОВКА МАКСИМАЛЬНОГО РАСХОДА ГАЗА

Поставьте переключатель на панели управления в положение 1 и выполните следующие действия: Отрегулируйте максимальный расход газа (регулировка электромагнитного клапана показана на рисунке) или отрегулируйте газовым регулятором давление газа.

### РЕГУЛИРОВКА МАКСИМАЛЬНОГО РАСХОДА ВОЗДУХА

Регулировка максимального расхода воздуха (см. рисунок, деталь 2). Ослабьте гайку, блокирующую приводной шток воздушной заслонки; правильный расход воздуха устанавливается по результатам анализа продуктов сгорания.

### РЕГУЛИРОВКА РАБОТЫ ГОРЕЛКИ НА СРЕДНЕЙ МОЩНОСТИ

Переключателем включить сервопривод (закрывание или открывание) и прервать его ход, переведя переключатель в положение 0; выполнить регулировку по приведенным ниже инструкциям. Повторить эту операцию для всех остальных кулачков. Регулировка расхода газа на средней мощности (см. рисунок, деталь 3): - при помощи шестигранного гаечного ключа изменить изгиб направляющей пластинки кулачков. При вращении по часовой стрелке расход уменьшается, против часовой стрелки – увеличивается.

## РЕГУЛИРОВАНИЕ СГОРАНИЯ

**ВНИМАНИЕ:** Регулирование сгорания и теплопроизводительности по теплу выполняется одновременно с анализом продуктов сгорания, при этом необходимо убедиться в правильности выполненных замеров; в любом случае показатели должны соответствовать действующим нормам безопасности. ЭТИ РАБОТЫ ДОЛЖНЫ ВЫПОЛНЯТЬСЯ КВАЛИФИЦИРОВАННЫМ ПЕРСОНАЛОМ, ИМЕЮЩИМ СООТВЕТСТВУЮЩЕЕ РАЗРЕШЕНИЕ КОМПАНИИ "ЭКОФЛАМ".

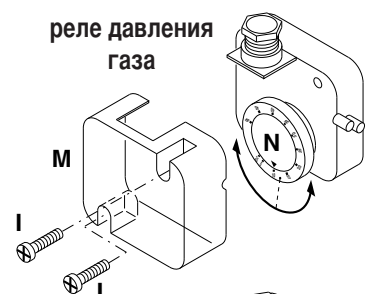
## РЕГУЛИРОВАНИЕ ПОЛОЖЕНИЯ ГОЛОВКИ ГОРЕЛИ

RU

## ТАРИРОВАНИЕ РЕЛЕ МИНИМАЛЬНОГО ДАВЛЕНИЯ ГАЗА

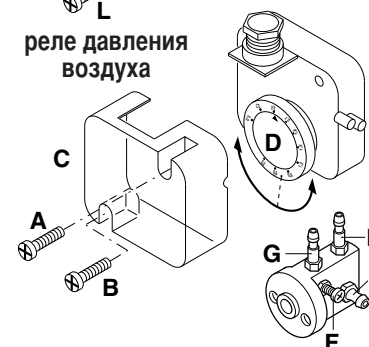
Отвинтить винты **I** и **L** и снять крышку **M**. Установить регулятор **N** на значение равное 60%

номинального давления газа (например, при номинальном давлении метана 20 мбар регулятор устанавливается на значение 12 мбар; для сжиженного газа с номинальным давлением 30/37 мбар регулятор устанавливается на значение 18 мбар). Установить на место крышку **M** и ввернуть винты **I** и **L**.

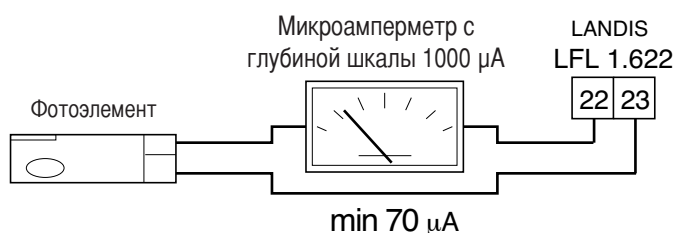


## РЕГУЛИРОВАНИЕ РЕЛЕ ДАВЛЕНИЯ ВОЗДУХА

Отвинтить винты **A** и **B** и снять крышку **C** и установить реле давления на минимум, поставив регулятор **D** в положение 1. Запустить горелку на 1-й ступени мощности; убедиться, что процесс сгорания проходит качественно. С помощью картонки постепенно закрывать всасывающий воздуховод вплоть до повышения значения  $CO_2$  на 0,5 - 0,8%, либо при наличии манометра, подключенного к гнезду отбора давления **E** - до уменьшения давления на 0,1 мбар (~ 10 мм в.с.). Постепенно увеличивать тарировочное значение реле давления вплоть до аварийного гашения горелки. Освободить всасывающий воздуховод, установить обратно крышку **C** и затем нажатием кнопки перезапуска контрольной аппаратуры вновь запустить горелку.

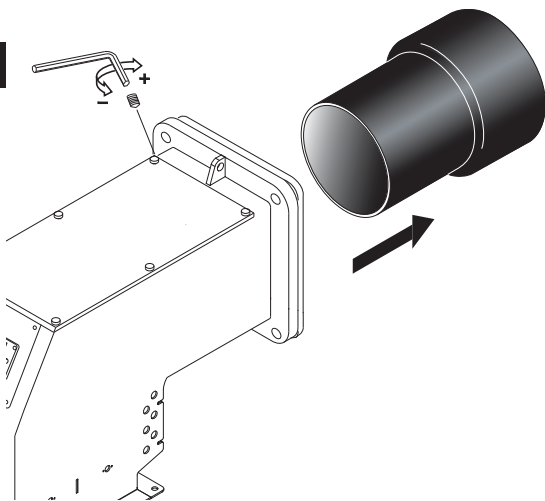


## ПРОВЕРКА СИСТЕМЫ ОБНАРУЖЕНИЯ ПЛАМЕНИ

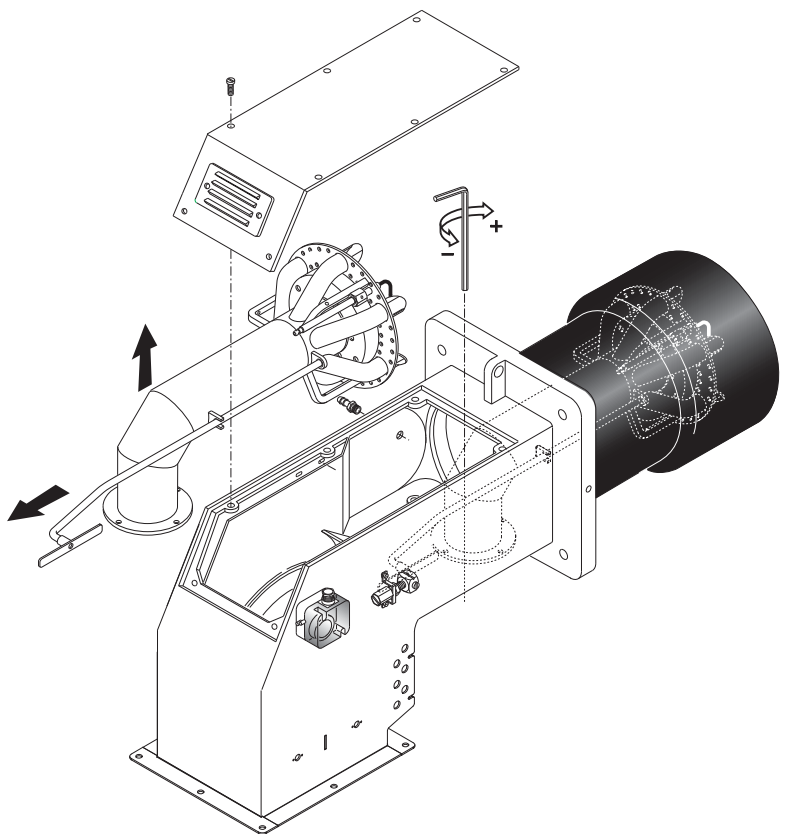


Ток ионизации проверяется с помощью микроамперметра с глубиной шкалы 1000  $\mu A$  (постоянного тока), который последовательно подключается к фотоэлементу. Как правило, сила тока должна быть не ниже 70  $\mu A$ .

### ДЕМОНТАЖ СТАКАНА



### ДЕМОНТАЖ ГОЛОВКИ ГОРЕЛКИ



### ГОРЕЛКА СОЕДИНЕНИЯ МАСЛА

#### ПРОВЕРКА ПРАВИЛЬНОСТИ МОНТАЖА:

Прежде чем, приступить к заполнению топливопровода и к последующему пуску оборудования рекомендуется убедиться в том, что:

- Система электроснабжения соответствует потребляемой мощности оборудования
- Предохранители соответствуют нагрузке оборудования
- Термостаты котла подключены правильно
- Напряжение и частота тока не превышают указанных для данной горелки значений
- Тип топлива соответствует указанному производителем горелки
- Сечение топливопровода обеспечивает требуемый расход топлива
- Фильтры, вентили и фитинги смонтированы правильно
- Длина стакана горелки соответствует характеристикам котла, указанным его производителем.
- Производительность форсунок соответствует мощности котла



## МОДУЛЯЦИЯ

Когда выключатель горелки находится в положении "пуск", а контакты термостатов замкнуты, напряжение подается на электронагревательные элементы (G) в бачке горелки и насосов и в линию топливоснабжения и огневую головку (O). Когда термостат в бачке горелки определяет заданную температуру (обычно, для обеспечения хорошей циркуляции не менее 90С), включается насос (при использовании терморегулятора GEFRAN 200 уставка – 1). Если в системе предварительного подогрева предусмотрен жидкостный теплообменник (горячая вода, пар, диатермическое масло), термостат может передавать сигнал, включающий или выключающий электроклапан, который регулирует ток жидкости.

Это не является стандартным решением, поскольку ток теплоносителя, как правило, никогда не перекрывается. Насос начинает подавать топливо (поскольку огневая головка уже разогрета соответствующим Тэном (O), в ней нет загустевшего холодного мазута). Топливо поступает из бака в головку и в обратный контур.

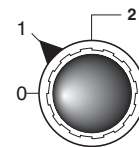
Когда термостат головки определяет заданную температуру (обычно 70-30°С) начинается рабочий цикл и регулятор дает разрешение на пуск. Сервопривод автоматически устанавливается на минимум (см. описание регулировки) и регулирует расход воздуха и топлива посредством регулятора давления в обратном контуре. Электромагнит (A) открывает форсунку (Q) при следующих условиях:

- электроды розжига, на которые с трансформатора поступает ток, создают искру. Трансформатор находится под контролем блока управления горелки.

Если фотоэлемент не обнаруживает пламя, горелка выключается (цикл контролируется регулятором). Когда же розжиг прошел успешно и после стабилизации факела система начинает работать в режиме модуляции. Перед пуском необходимо убедиться, что насос и топливопровод заполнены горячим мазутом - работа насоса без топлива может привести к его разрушению. Если происходит блокировка, на регуляторе и на блоке управления горелки загораются предупреждающие индикаторы. Этот сигнал обычно также подается на аппаратуру управления оборудования, с которым используется горелка, и включает зуммер и световую аварийную индикацию. Несколько блокировок (до 4) при первом пуске являются нормальным явлением. Для сброса блокировки и повтора цикла нажать кнопку на регуляторе (такая кнопка имеется также на пульте управления горелки). Если блокировки продолжаются, следует обратиться к сервисному специалисту.

**ВНИМАНИЕ:** В целях выявления причины блокировки положение регулятора на момент блокировки вносится в память.

0 - СТОП  
1 - МАЗУТ  
2 - ГАЗ



RU

## РЕГУЛИРОВКА ДАВЛЕНИЯ ТОПЛИВА В ОБРАТНОМ КОНТУРЕ

На рисунке показана система регулирования топлива в обратном контуре в горелках, где используется форсунка с поступательным регулированием расхода топлива в обратном контуре. Расход топлива может регулироваться путем изменения давления в обратном контуре форсунки. Максимальный расход топлива достигается, когда давление насоса равняется примерно 30 бар, а обратный контур полностью перекрыт. Минимальный расход топлива достигается, когда обратный контур полностью открыт. Давление на выходе насоса определяется с помощью манометра, который устанавливается на насосе. Давление в обратном контуре определяется по манометру, установленному на регуляторе давления горелки (включен в комплект поставки).

Напор топливного насоса 22-30 бар.

Обратное давление топлива при максимальной мощности горелки:

форсунка FLUIDICS : 16 -19 бар.

форсунка BERGONZO : 20 -24 бар.

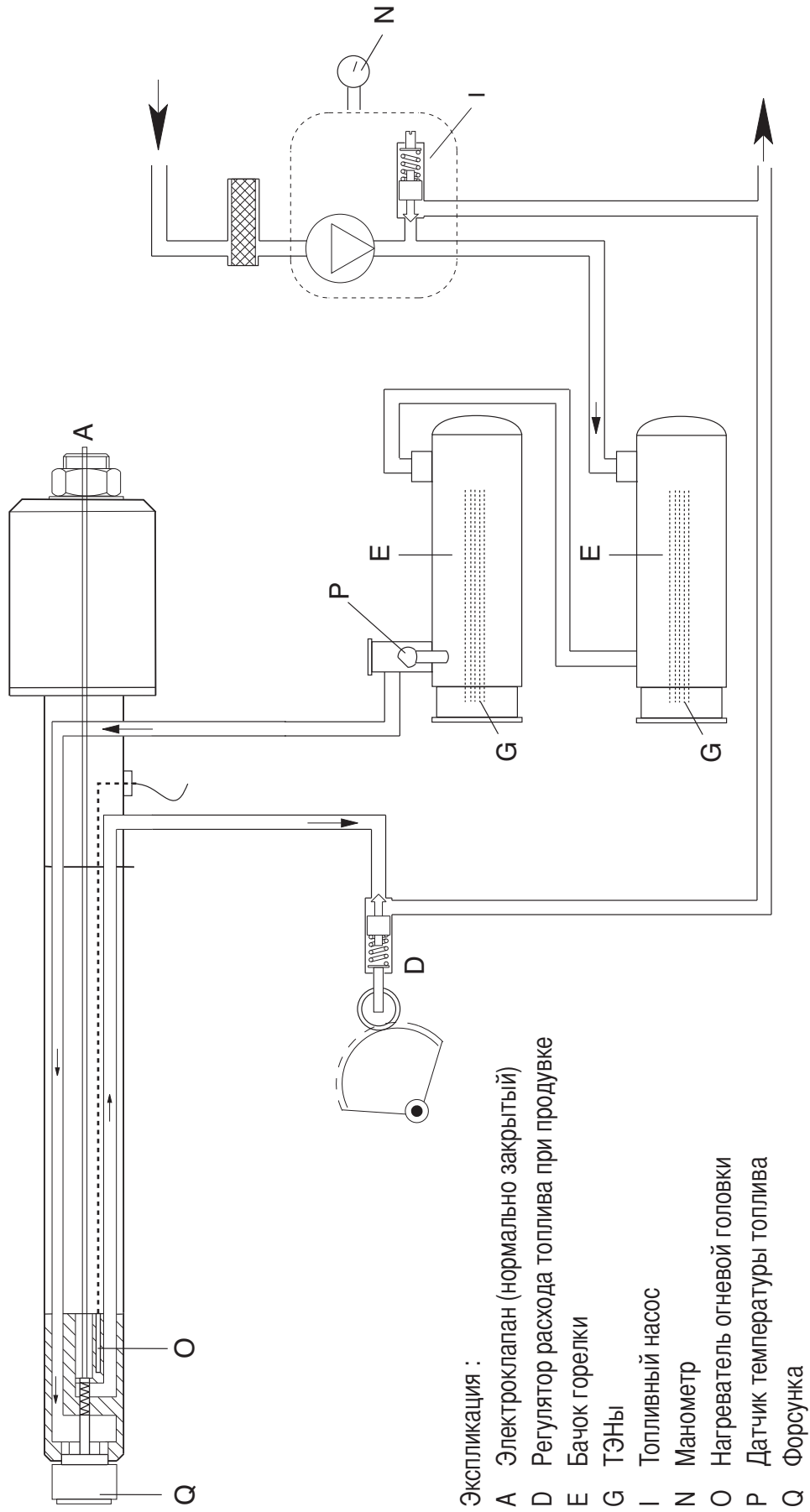
Обратное давление топлива при максимальной мощности горелки:

форсунка FLUIDICS: 6-9 бар

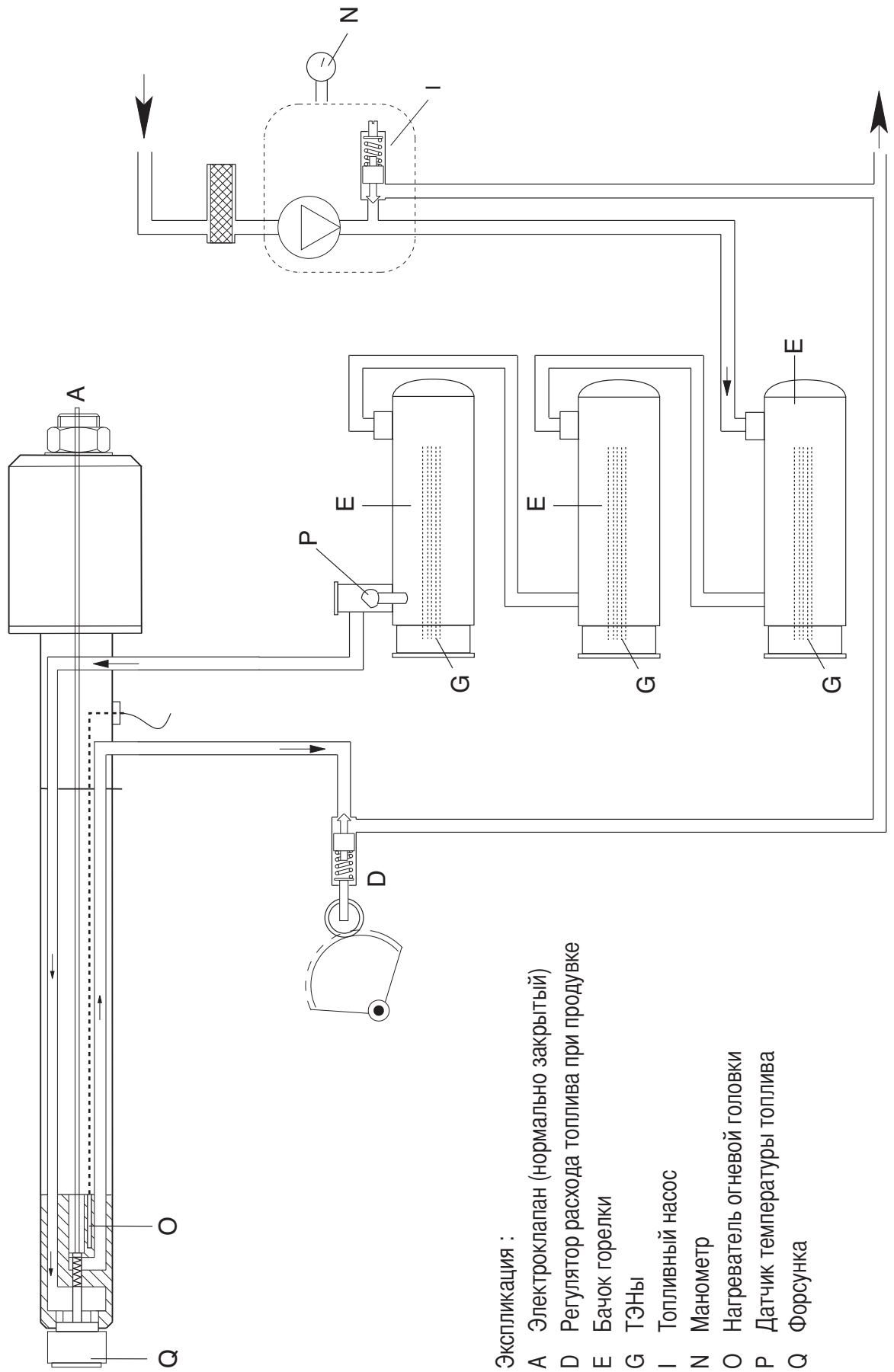
форсунка BERGONZO: 4 -8 бар



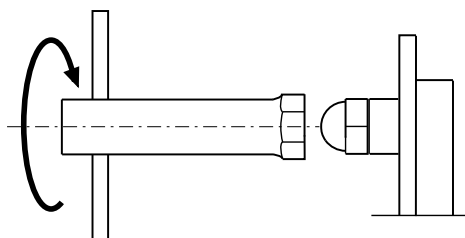
**ПРЕДВАРИТЕЛЬНАЯ ПРОДУВКА**



## ПРЕДВАРИТЕЛЬНАЯ ПРОДУВКА



### ЧИСТКА И ЗАМЕНА ФОРСУНКИ



Для демонтажа форсунки пользуйтесь исключительно имеющимся в комплекте ключом. Обратите внимание на то, что бы не повредить электроды. Установите новую форсунку, при этом работу следует выполнять с максимальной осторожностью. Примечание: после замены форсунки, обязательно проверьте положение электродов (см. рис.) Неправильное положение электродов может затруднить розжиг горелки.

## РАЗМЕРЫ ФОРСУНОК BERGONZO

Давление топливного насоса (бар)

GRH	Atm	3	4	5	6	7	8	9	10	11	12	13	14	15	16	17	18	19	20	21	22	23	24	25	26	27	28	29	30
400	A	20	85	90	98	105	115	125	135	150	165	185	210	240	270	320													
400	B	20	610	605	595	585	575	565	550	520	500	480	460	440	420	400													
400	A	25	85	90	98	104	110	118	125	135	145	155	170	190	200	225	250	280	310	360	400								
400	B	25	710	705	700	695	690	680	670	650	630	610	590	580	560	540	520	500	480	450	425								
400	A	30	100	102	106	110	114	117	120	130	138	148	158	170	180	195	210	230	250	275	300	340	360	400	440				
400	B	30	800	790	786	778	770	760	750	730	710	700	690	670	650	630	610	600	590	570	550	530	510	490	470				
425	A	20	78	80	85	90	95	100	110	120	135	150	170	190	220	250	300	350											
425	B	20	700	690	680	670	650	630	615	600	590	570	530	510	490	450	410	380											
425	A	25	85	88	90	93	95	100	105	110	120	130	140	150	165	180	195	225	250	280	325	380							
425	B	25	750	745	740	730	720	710	700	685	675	665	650	630	610	600	580	560	540	515	490	430							
425	A	30	91	92	94	96	98	99	100	104	110	118	128	138	145	158	168	180	195	210	235	260	280	320	350	400	450		
425	B	30	820	816	812	808	804	800	790	780	770	760	750	740	730	720	710	695	680	650	625	600	590	570	540	515	490		
450	A	20	86	90	94	98	105	115	125	135	150	170	195	225	250	280	340	380											
450	B	20	700	685	660	645	635	620	605	585	570	545	530	515	490	470	440	410											
450	A	25	92	95	100	105	110	115	120	130	140	150	165	175	190	210	230	260	280	325	375	425							
450	B	25	805	800	790	775	760	745	730	715	700	690	670	650	625	605	580	560	540	520	500	480							
450	A	30	100	102	105	108	111	114	117	120	130	140	150	160	170	180	190	220	240	260	280	310	350	380	425	475			
450	B	30	860	856	850	842	834	826	818	810	790	760	750	740	730	720	700	680	660	640	620	600	580	540	520	500			
475	A	20	82	88	95	100	110	120	130	145	160	170	195	225	260	300	360												
475	B	20	800	780	760	740	720	700	680	655	625	600	580	560	520	480	440												
475	A	25	98	102	108	112	116	120	130	140	150	160	170	180	195	225	250	275	300	350	400	475							
475	B	25	910	905	900	880	860	840	820	800	780	750	730	710	690	670	650	620	590	560	530	500							
475	A	30	104	107	110	113	117	120	125	135	145	155	163	170	180	190	200	225	250	275	300	325	360	390	440	480			
475	B	30	1000	990	975	965	945	930	915	900	890	880	860	840	820	800	780	760	730	700	680	660	640	620	590	460			
500	A	20	94	102	106	113	120	130	150	170	190	210	230	250	280	325	380												
500	B	20	800	780	760	740	720	710	680	660	640	610	580	560	520	500	475												
500	A	25	100	104	108	116	120	130	140	150	160	170	190	210	230	250	270	325	350	400	475								
500	B	25	900	895	880	865	850	845	830	815	800	780	750	720	700	670	650	620	600	580	550								
500	A	30	110	113	117	120	125	130	135	140	150	160	170	180	190	220	250	280	300	325	350	380	425	480	520				
500	B	30	1000	990	980	970	960	950	940	925	910	900	880	860	840	820	800	775	750	725	700	775	750	725	600	575			

Расход топлива (кг/ч)

A= Расход Форсунка B= Расход насоса

## ТЕКУЩЕЕ ТЕХНИЧЕСКОЕ ОБСЛУЖИВАНИЕ

Периодическое обслуживание горелки (головки, электродов и т.д.) должно выполняться квалифицированным персоналом. В зависимости от условий эксплуатации это делается 1 или 2 раза в год.

Прежде чем приступить к проверке и последующему обслуживанию горелки рекомендуется произвести её общий осмотр. Для этого:

- Отключить энергоснабжение горелки (вытащить штекер).
- Закрывать отсечной газовый кран.
- Снять крышку горелки, прочистить вентилятор и всасывающий воздуховод.
- Прочистить головку горелки и проверить положение электродов.
- Установить обратно все детали.
- Проверить герметичность газовых соединений.
- Проверить дымоход.
- Запустить горелку.
- Произвести анализ продуктов сгорания: CO<sub>2</sub> = 9,5 - 9,8, CO = не более 75 ppm).

**ПЕРЕД КАЖДОЙ ИЗ ОПИСАННЫХ ДАЛЕЕ ОПЕРАЦИЙ НЕОБХОДИМО ПРОВЕРИТЬ, ЧТО:**

- напряжение подается на установку, а горелка подключена;
- в сети имеется требуемое давления газа, и отсечной газовый кран находится в открытом положении;
- предохранительные устройства и приборы управления подключены правильно;

Если все вышеупомянутые условия соблюдены, нажатием кнопки перезапуска запустить горелку. Проверить рабочий цикл горелки.

**ЗАПУСК ГОРЕЛКИ НЕ ПРОИСХОДИТ:**

- Проверить выключатель, термостаты, двигатель и давление газа
- Главный выключатель находится в положении "0"
- Вышли из строя предохранители
- Вышла из строя аппаратура управления

**ПОСЛЕ ПРЕДВАРИТЕЛЬНОЙ ПРОДУВКИ ПРОИСХОДИТ БЛОКИРОВКА ГОРЕЛКИ:**

- Проверить давление газа и вентилятор
- Проверить реле давления воздуха
- Вышла из строя аппаратура управления
- Вышел из строя трансформатор
- Проверить провод зажигания
- Электроды загрязнились, вышли из строя или находятся в неправильном положении
- Засорены или изношены форсунки
- Засорились фильтры
- Недостаточное давление дизтоплива
- Слишком большой расход воздуха горения для форсунки данной производительности

**ПОСЛЕ ПРЕДВАРИТЕЛЬНОЙ ПРОДУВКИ РОЗЖИГ ГОРЕЛКИ НЕ ПРОИСХОДИТ:**

- Проверить правильность установки электродов
- Проверить провод зажигания
- Проверить трансформатор розжига
- Проверить предохранительные устройства

**ПОСЛЕ РОЗЖИГА ПО ИСТЕЧЕНИИ ВРЕМЕНИ АВАРИЙНОЙ ОСТАНОВКИ ПРОИСХОДИТ БЛОКИРОВКА ГОРЕЛКИ :**

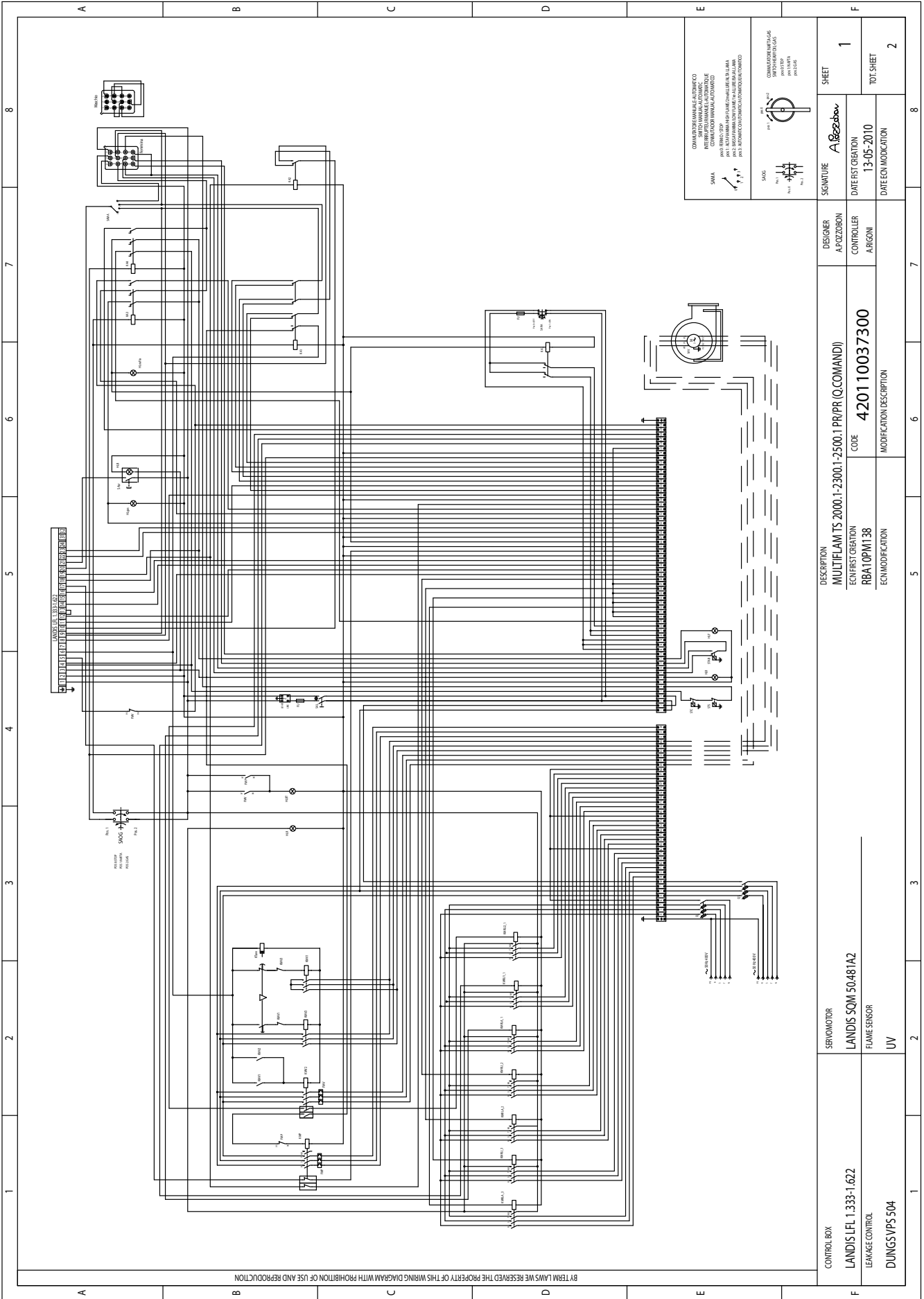
- Проверить правильность подключения фазы и нуля
- Проверить газовые электроклапаны
- Проверить положение и правильность подключения электрода обнаружения пламени
- Проверить предохранительные устройства
- Засорены или изношены форсунки
- Фотозлемент не "видит" пламя
- Засорились фильтры
- Недостаточное давление дизтоплива
- Слишком большой расход воздуха горения для форсунки данной производительности

**БЛОКИРОВКА ГОРЕЛКИ ПРОИСХОДИТ ПОСЛЕ ЕЁ НЕПРОДОЛЖИТЕЛЬНОЙ НОРМАЛЬНОЙ РАБОТЫ:**

- Проверить регулятор давления газа и газовый фильтр
- Проверить давление газа с помощью манометра
- Проверить параметры обнаружения пламени (не менее 70 µA)

**ГОРЕЛКА НЕ ПЕРЕКЛЮЧАЕТСЯ НА 2-ую (3-ю) СТУПЕНЬ:**

- Неправильно выполнено подключение на клеммнике ручного переключателя минимальной и максимальной мощности
- Вышла из строя аппаратура управления
- Катушка электроклапана 2-й (3-й) ступени мощности вышла из строя
- Недостаточное давление дизтоплива
- Засорились фильтры
- Повышенный износ форсунки 2-й (3-й) ступени мощности
- Засорилась форсунка 2-й (3-й) ступени мощности
- Привод воздушной заслонки неисправен либо его необходимо тарировать.



BY TM LAWS WE RESERVE THE PROPERTY OF THIS WIRING DIAGRAM WITH PROHIBITION OF USE AND REPRODUCTION

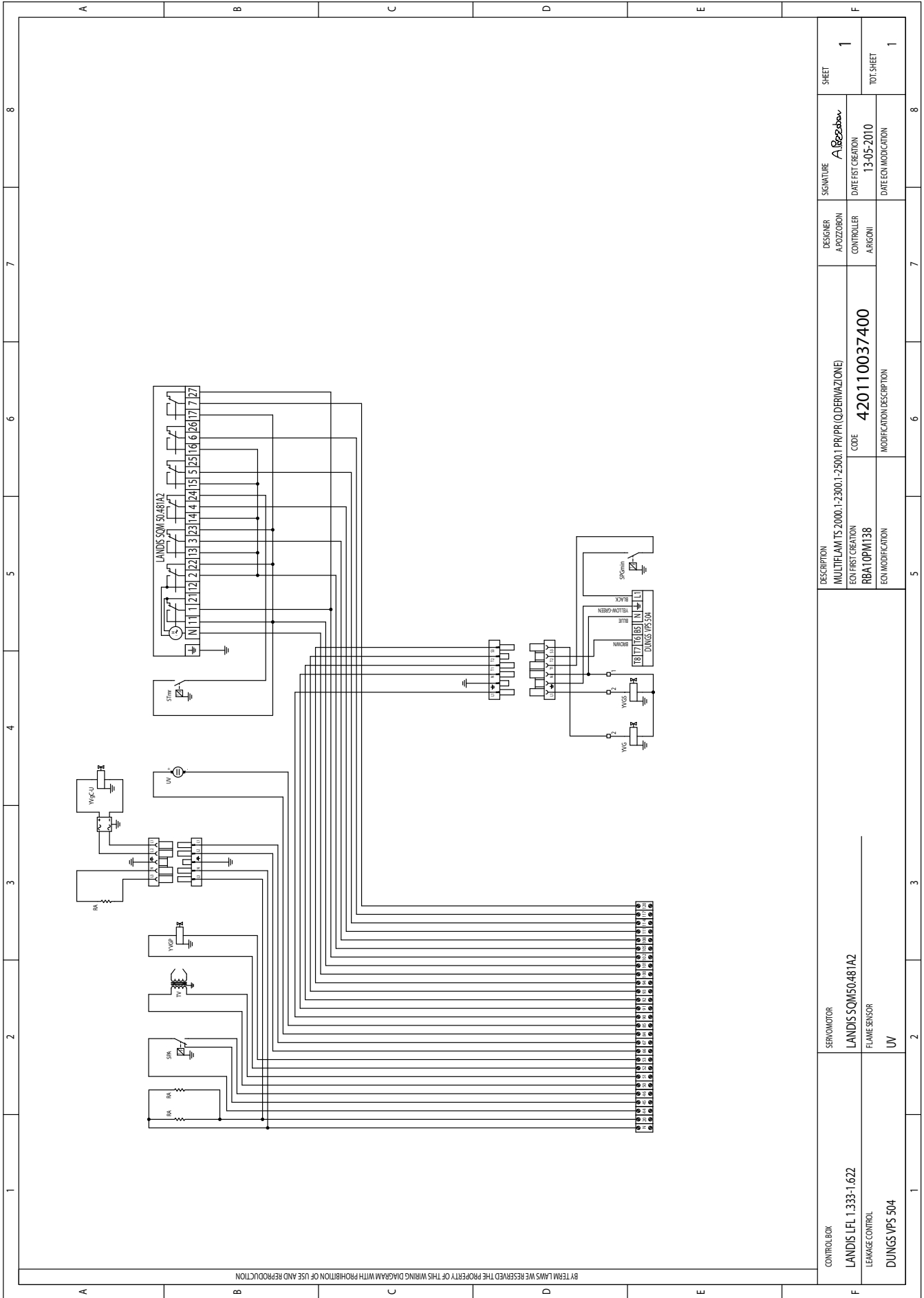
CONTROL BOX LANDIS LFL 1.333-1.622 LEAKAGE CONTROL DUNGS VPS 504	SERVO MOTOR LANDIS SOM 50481A2 FRAME SENSOR UV	DESCRIPTION MULTIFLAM TS 2000.1-2300.1 PR/PR (COMANDI) ECN FIRST CREATION RBA10PM138		DESIGNER A. POZORON	DESIGNER SIGNATURE <i>A. Pozorov</i>	SHEET 1
		ECN MODIFICATION	CODE 420110037300	CONTROLLER A. ARGON	DATE FIRST CREATION 13-05-2010	TOT. SHEET 2
		MODIFICATION DESCRIPTION			DATE EN MODIFICATION	

1		2		3		4		5		6		7		8	
A	B	C	D	E	F										
Q	INTERRUTTORE GENERALE CON FUSIBILE INTERRUPTEUR GENERAL AVEC FUSIBLE INTERRUPTOR GENERAL CON FUSIBLE	SAL	INTERRUTTORE DI LINEA INTERRUPTEUR DE LIGNE INTERRUPTOR DE LINEA												
Q1	INTERRUTTORE GENERALE CON FUSIBILE MAIN SWITCH WITH FUSE INTERRUPTOR GENERAL AVEC FUSIBLE INTERRUPTOR GENERAL CON FUSIBLE	STC	TERMOSTATO CALDAIA BOILER THERMOSTAT THERMOSTAT CALDERA												
Z	FILTRO ANTIDISTURBO ANTI-JAMMING FILTER ANTI-DISTURBANCE FILTER FILTRO DE PROTECCION ANTIDISTURBO	ST5	TERMOSTATO DI SICUREZZA SAFETY THERMOSTAT THERMOSTATO DE SEGURIDAD												
FU	FUSIBILE FUSIBLE FUSIBLE	SA0G	INTERRUTTORE OLIO-GAS SWITCH HEAVY OIL - GAS INTERRUPTEUR OIL-LEZ-VAPEUR												
KA	RELE RELAY RELE RELE	STNB	TERMOSTATO D'ALTA BASSA FAMMA HIGH-LOW FLAME THERMOSTAT THERMOSTATO DE ALTA BAJA LLAMA												
KA1	RELE RELAY RELE RELE	KTWV	TEMPORIZZATORE ELETTRONICO A TEMPERATURA ELECTRONIC TIMER WITH TEMPERATURE SENSITIVE TEMPORIZADOR ELECTRONICO PREPARADO PARA TEMPERATURA												
KA2	RELE RELAY RELE RELE	SKAT	PULSANTE DI SBLOCCO APPARECCHIATURA RESET LOCK OUT BUTTON												
KA3	RELE RELAY RELE RELE	KMRLA_3	CONVATORE RESISTENZE LAVORO WORKING RESISTANCES SWITCH INTERRUPTEUR DES RESISTANCES DE TRAVAIL												
KA4	RELE RELAY RELE RELE	KMRLA_2	CONVATORE RESISTENZE LAVORO WORKING RESISTANCES SWITCH INTERRUPTEUR DES RESISTANCES DE TRAVAIL												
FMP	RELE TERMICO MOTORE POMPA THERMAL RELAY MOTOR PUMP RELE TERMICO MOTORE POMPE	KMRLA_1	CONVATORE RESISTENZE LAVORO WORKING RESISTANCES SWITCH INTERRUPTEUR DES RESISTANCES DE TRAVAIL												
FMV	RELE TERMICO MOTORE VENTILATORE MOTOR THERMAL RELAY FAN MOTOR RELE TERMICO MOTORE VENTILATEUR	KMRL3	CONVATORE RESISTENZE DI LAVORO LEVELLING RESISTOR SWITCH INTERRUPTEUR DES RESISTANCES DE NIVELLEMENT												
Hlgas	LAMPADA GAS GAS FLAME LAMP LAMPADINA A GAS ESPALE DE FLAMME	KMRL2	CONVATORE RESISTENZE DI LAVORO LEVELLING RESISTOR SWITCH INTERRUPTEUR DES RESISTANCES DE NIVELLEMENT												
Hludfa	LAMPADA METAL 2.5 ST FLAME LAMP LAMPADINA METAL ESPALE DE 2,5 ALLURE	KMRL1_1	CONVATORE RESISTENZE DI LAVORO LEVELLING RESISTOR SWITCH INTERRUPTEUR DES RESISTANCES DE NIVELLEMENT												
HLB	LAMPADA DI BLOCCO LOCK-OUT LAMP LAMPADINA DI BLOCCO ESPALE DE BLOQUEO	KMRL2_1	CONVATORE RESISTENZE DI LAVORO LEVELLING RESISTOR SWITCH INTERRUPTEUR DES RESISTANCES DE NIVELLEMENT												
HLR	LAMPADA RESISTENZE RESISTOR LAMP LAMPADINA RESISTENCIAS INDICADOR RESISTENCIAS	SARA	INTERRUTTORE RESISTENZE AUSILIARIE AUXILIARY RESISTANCES SWITCH INTERRUPTEUR RESISTANCES AUXILIAIRES												
KMP	CONVATORE MOTORE POMPA PUMP REMOTE CONTROL SWITCH CONTACTEUR MOTEUR POMPE ESPALE MOTOR BOMBA	SAMA	COMANDATOIO MANUALE AUTOMATICO SWITCH (MANUAL-AUTOMATIC) INTERRUPTEUR MANUEL-AUTOMATIQUE COMANDO MANUAU AUTOMATICO												
KMVI	CONVATORE DI STELLA STAR CONTACTOR CONTACTEUR ETOILE CONTACTEUR DE STELLA	MV	MOTORE VENTILATORE FAN MOTOR MOTOR VENTILADOR												
KMVO	CONVATORE MOTORE VENTILATORE REMOTE CONTROL SWITCH FAN MOTOR CONTACTEUR MOTEUR VENTILATEUR TELECOMANDO MOTOR VENTILADOR	HUBT	LAMPADA DI BLOCCO TERMICO THERMAL LOCK-OUT LAMP LAMPADINA DE BLOQUEO TERMICO												
KMVB	CONVATORE DI TRINGOLO TRIP CONTACTOR CONTACTEUR TRINGALE CONTACTEUR DE TRINGOLO														

BY THERM LAMS WE RESERVE THE PROPERTY OF THIS WIRING DIAGRAM WITH PROHIBITION OF USE AND REPRODUCTION

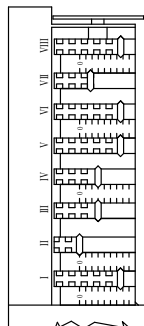
CONTROL BOX	SERVO MOTOR	DESCRIPTION	DESIGNER	SIGNATURE	SHEET
LANDIS IFL 1.333-1.622	LANDIS SOM50-481A2	MULTIFLAM TS 2000.1-2300.1-2500.1 PR/PR (COMANDI)	A. POZZONI	A. Pozzoni	2
LEAKAGE CONTROL	FLAME SENSOR	ECH FIRST CREATION RBA10PM138	CONTROLLER	DATE FIRST CREATION	TOT SHEET
DUNGS VPS 504	UV	ECN MODIFICATION	A. RIGNOLI	13-05-2010	2
		MODIFICATION DESCRIPTION		DATE TECH MODIFICATION	





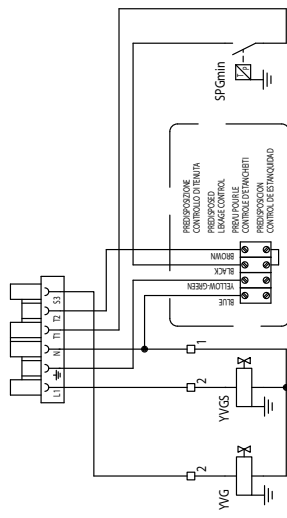
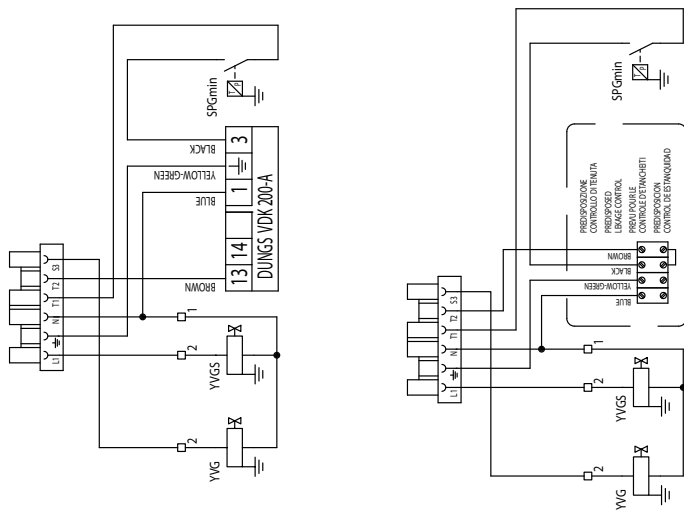
CONTROL BOX	SERVOMOTOR	DESCRIPTION				DESIGNER	SIGNATURE	SHEET
LANDIS LFL 1.333-1.622	LANDIS SQM50481A2	MULTIFLAM TS 2000.1-2500.1 PR/PR (DERIVAZIONE)				ALVIZORON	<i>Alvizzoroni</i>	1
LEAKAGE CONTROL	FLAME SENSOR	EON FIRST CREATION				CONTROLLER	DATE FIRST CREATION	TOT. SHEET
DUNGS VPS 504	UV	RBA10PM138				ARGONI	13-05-2010	1
		EON MODIFICATION				DATE EON MODIFICATION		
		MODIFICATION DESCRIPTION						

REGOLAZIONE CAMME PER MULTIFLAM TS 2000/2500.1 PR/PR



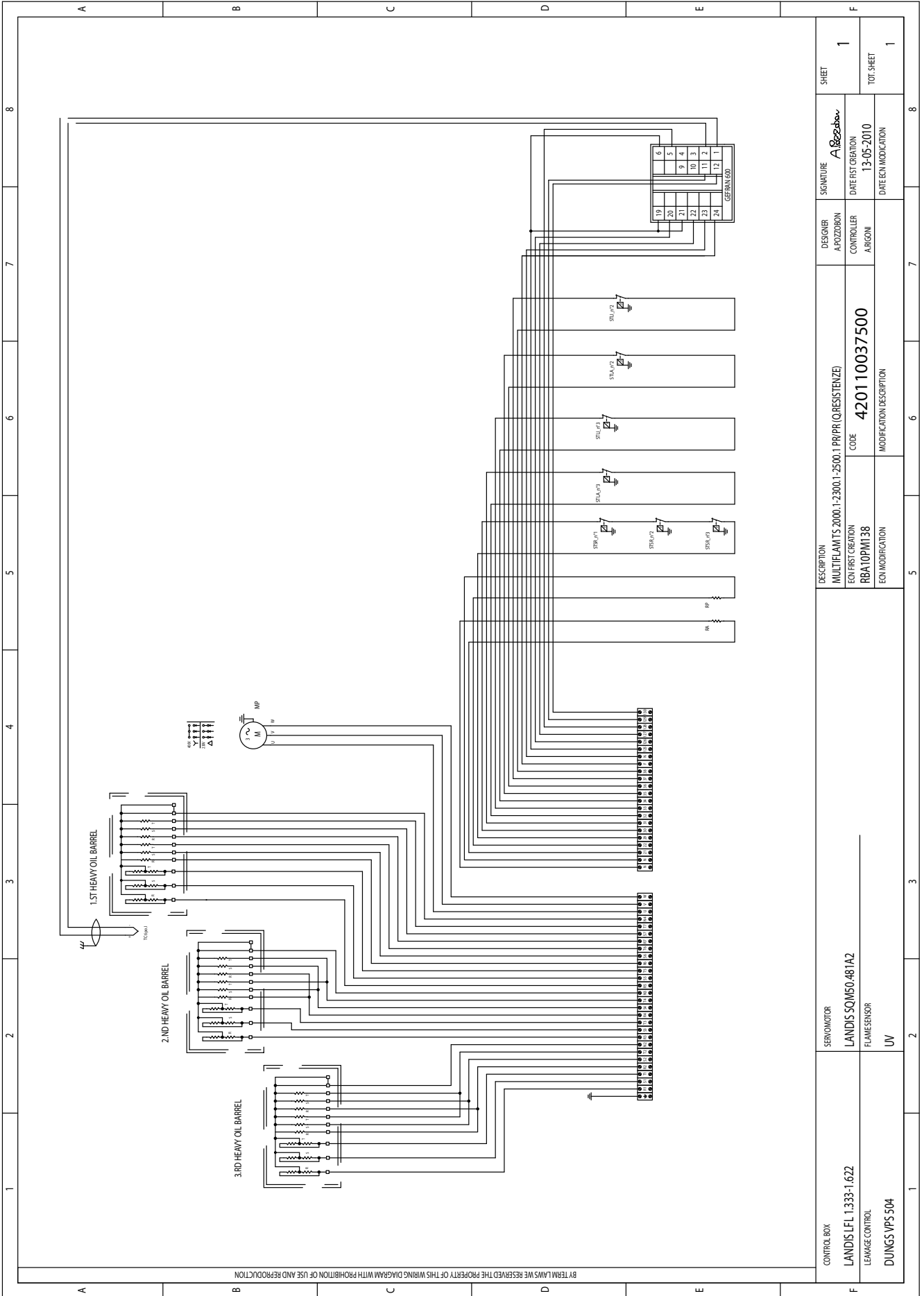
- I. CAMMA DI REGOLAZIONE ARIA MASSIMA FANIMA MFTA
- II. CAMMA DI REGOLAZIONE CHIUSURA TOTALE
- III. CAMMA DI REGOLAZIONE ARIA ACCENSIONE GAS
- IV. CAMMA DI REGOLAZIONE ARIA ACCENSIONE MFTA
- V. CAMMA DI REGOLAZIONE ARIA BASSA FANIMA GAS
- VI. CAMMA DI REGOLAZIONE ARIA BASSA FANIMA MFTA
- VII. CAMMA DI REGOLAZIONE ARIA MASSIMA FANIMA GAS
- VIII. CAMMA NON UTILIZZATA

RA	RESISTENZA AUSILIARIA RESISTANCE AUXILIAIRE RESISTENCIA AUXILIARIA
TV	TRASFORMATORE IGNITION TRANSFORMER TRANSFORMATEUR D'ALLUMAGE
UV	FOTOCELLULA CELLULE PHOTOELECTRIQUE FOTOCELULA
SPA	PRESSOSTATO ARIA AIR PRESSURE SWITCH PRESOSTATO AIRE
ST PR	TERMOSTATO DI MINIMA RITORNO MIN. RETURN THERMOSTAT TERMOSTATO
YGE1	ELETTROVALVOLA GAS PRIMA FANIMA FIRST STAGE GAS SOLENOID VALVE ELECTROVALVE GAS PETITE ALLURE
YGS	ELETTROVALVOLA GAS DI LAMMA ELECTROVALVE GAS DE FLAMME ELECTROVALVOLA GAS DE SEGURIDAD
YGC-U	SONDINE CILINDRO GHIACCIO CYL. SHUT-OFF SOLENOID
SPGmin	PRESSOSTATO GAS DA MINIMA GAS PRESSURE SWITCH MIN. PRESOSTATO GAS DE MINIMA POT.
YGP	ELETTROVALVOLA GAS PILOTA PILOTTAGE GAS SOLENOID VALVE ELECTROVALVE GAS PILOTE

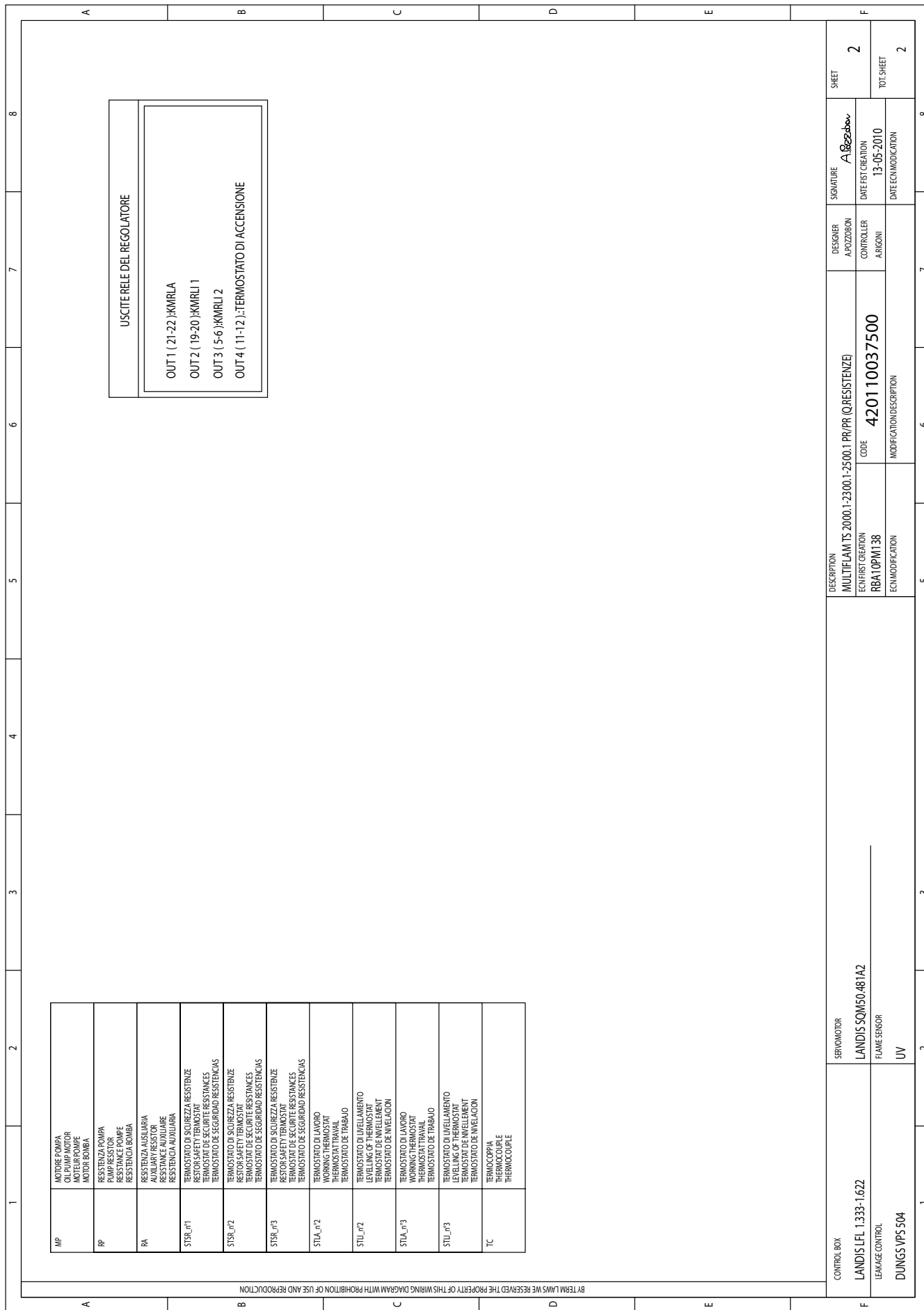


BY TRAMA LWS WE RESERVE THE PROPERTY OF THIS WIRING DIAGRAM WITH PROHIBITION OF USE AND REPRODUCTION

CONTROL BOX LANDIS LFL 1.333-1.622 LEAKAGE CONTROL DUNGS VPS504	SENYOMODOR LANDIS SQM 50.481A2 FLAME SENSOR UV	DESCRIPTION MULTIFLAM TS 2000.1-2500.1 PR/PR (Q DERIVAZIONE) ECON FIRST CREATION RBA10PM138 ECON MODIFICATION	DESIGNER A. Argenti CONTROLLER A. Argenti	SIGNATURE A. Argenti DATE/FIRST CREATION 13-05-2010 DATE/ECON MODIFICATION	SHEET 2 TOT. SHEET 2
		CODE 420110037400 MODIFICATION DESCRIPTION			



CONTROL BOX LANDIS LFL 1.333-1.622 LEAKAGE CONTROL DUNGS VPS 504	SERVOMOTOR LANDIS SQM50-481A2 FLAME SENSOR UV	DESCRIPTION MULTIFLAM TS 2000.1-2500.1 PR/PR (Q.RESISTENZE) EON FIRST CREATION RBA10PMT138 EON MODIFICATION	DESIGNER ALPOZZRIBIN CONTROLLER ARIGONI	SIGNATURE <i>Alpozzribin</i> DATE FIRST CREATION 13-05-2010 DATE EON MODIFICATION	SHEET 1 TOT. SHEET 1
		CODE 420110037500 MODIFICATION DESCRIPTION			



BY TEAM LAMIS WE RESERVE THE PROPERTY OF THIS WIRING DIAGRAM WITH PROHIBITION OF USE AND REPRODUCTION

CONTROL BOX LANDIS IFL 1.333-1.622 LEAKAGE CONTROL DUNGS VPS 504	SERVOMOTOR LANDIS SQM50.481A2 FLAME SENSOR UV	DESCRIPTION MULTIFLAM TS 2000.1-2300.1-2500.1 PR/PR (Q.RESISTENZE) ECN FIRST CREATION RBA10PM138 ECN MODIFICATION		DESIGNER A. POZZORON CONTROLLER A. RIGNI	SIGNATURE A. Pozzoron DATE FIRST CREATION 13-05-2010 DATE ECN MODIFICATION	SHEET 2 TOT. SHEET 2
	CODE 420110037500 MODIFICATION DESCRIPTION					

**По вопросам продаж и поддержки обращайтесь:**

Архангельск (8182)63-90-72	Калининград (4012)72-03-81	Нижний Новгород (831)429-08-12	Смоленск (4812)29-41-54
Астана +7(7172)727-132	Калуга (4842)92-23-67	Новокузнецк (3843)20-46-81	Сочи (862)225-72-31
Белгород (4722)40-23-64	Кемерово (3842)65-04-62	Новосибирск (383)227-86-73	Ставрополь (8652)20-65-13
Брянск (4832)59-03-52	Киров (8332)68-02-04	Орел (4862)44-53-42	Тверь (4822)63-31-35
Владивосток (423)249-28-31	Краснодар (861)203-40-90	Оренбург (3532)37-68-04	Томск (3822)98-41-53
Волгоград (844)278-03-48	Красноярск (391)204-63-61	Пенза (8412)22-31-16	Тула (4872)74-02-29
Вологда (8172)26-41-59	Курск (4712)77-13-04	Пермь (342)205-81-47	Тюмень (3452)66-21-18
Воронеж (473)204-51-73	Липецк (4742)52-20-81	Ростов-на-Дону (863)308-18-15	Ульяновск (8422)24-23-59
Екатеринбург (343)384-55-89	Магнитогорск (3519)55-03-13	Рязань (4912)46-61-64	Уфа (347)229-48-12
Иваново (4932)77-34-06	Москва (495)268-04-70	Самара (846)206-03-16	Челябинск (351)202-03-61
Ижевск (3412)26-03-58	Мурманск (8152)59-64-93	Санкт-Петербург (812)309-46-40	Череповец (8202)49-02-64
Казань (843)206-01-48	Набережные Челны (8552)20-53-41	Саратов (845)249-38-78	Ярославль (4852)69-52-93

Единый адрес: [emf@nt-rt.ru](mailto:emf@nt-rt.ru)

Веб-сайт: <http://ecoflamru.nt-rt.ru/>